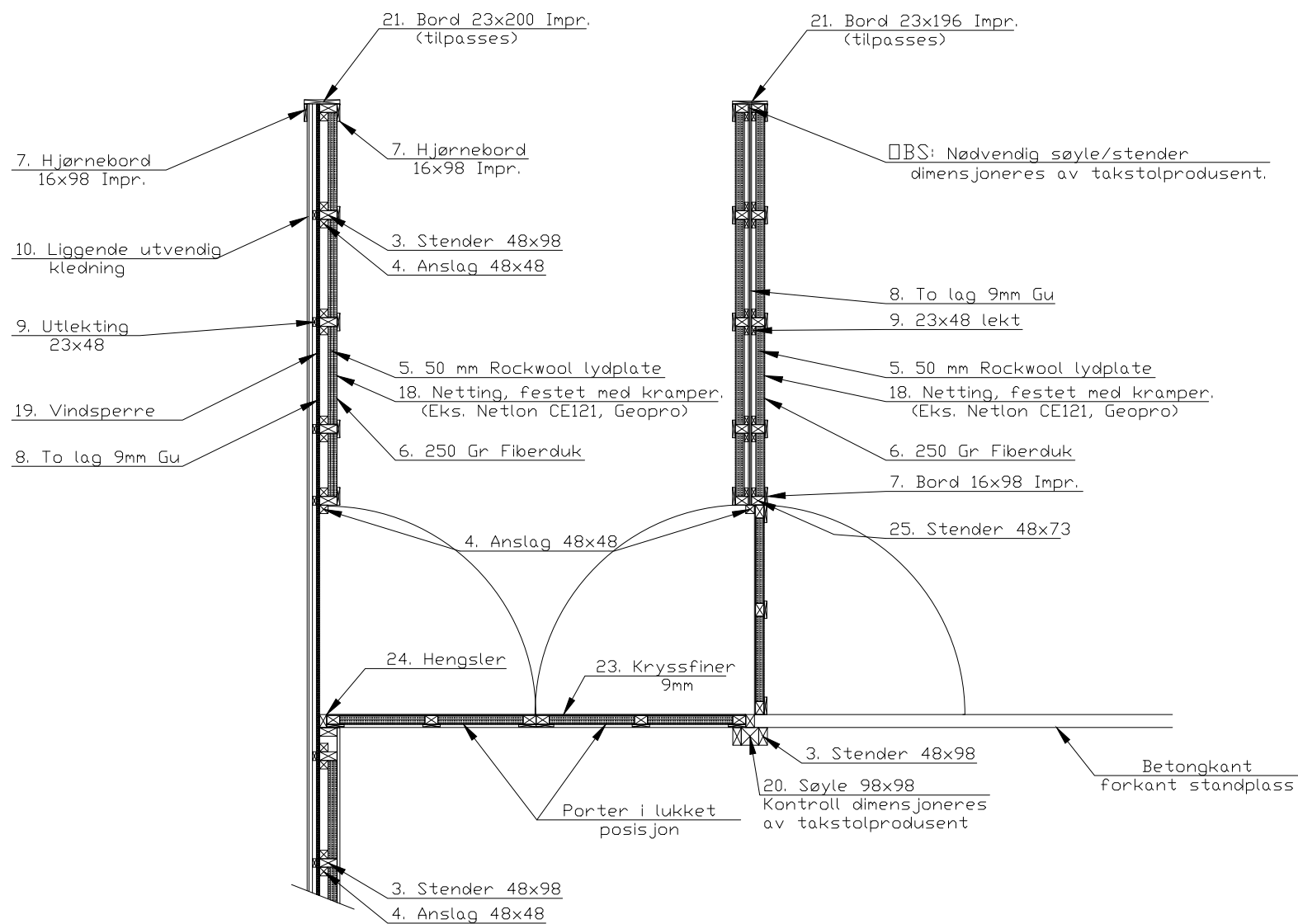


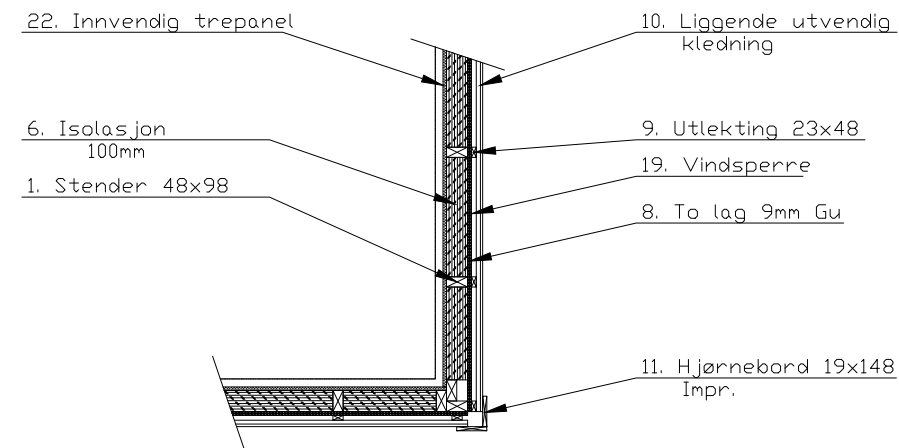
SONE "A" VEGG

SONE "B" VEGG

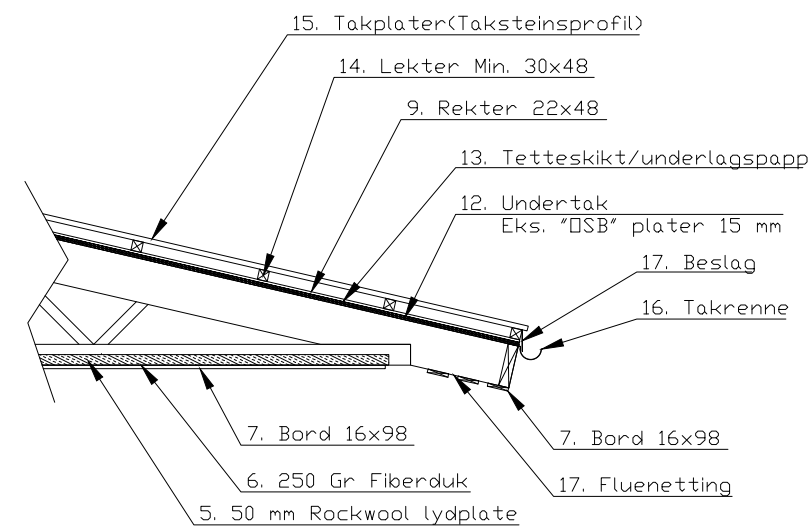
SONE "C" VEGG



PRINNSIPSNITT ØVENFRA AV VEGG
SONE "A" OG "B"
OBS:
(Porter gjelder bare DFS standplass)



PRINSIPP TAK ALLE
STANDPLASSBYGG



Rev.	Date	Description	By	Check	Appr.	QA	Client
0	29.5.12	Ferdig for utsending	RP				

INC ENGINEERING AS		SCALE	
POSTBOK 894 6901 FLORØ TLF. 57 75 18 00 FAX 57 75 28 88		Client appr./date	
Made by/date Check/date Appr./date		Client	
RP/29.05.12		Title	
Client		STANDPLASS BYGG	
GROVASTØLEN AS		DETALJ AV VEGG, TAK	
		SONE "A", "B" OG "C"	
Draw. no.	12-205-3-100	Rev.	0
Sheet		1 of 1	